



TWMND-54HS415-435W

Módulo Monofacial Preto Completo de Meia Célula de Tipo N (54)

CARACTERÍSTICAS DO PRODUTO



Saída de Alta Potência
Baixo LCOE



Potência Máxima
435W+



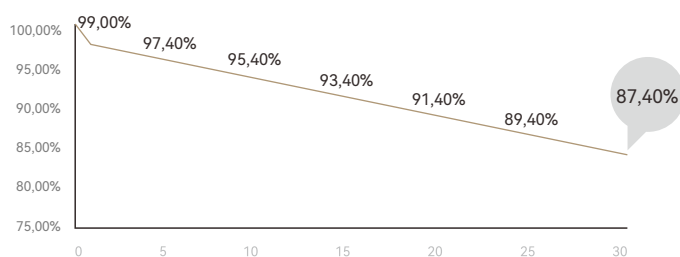
Alta Fiabilidade



Baixo LID

GARANTIA DE ENERGIA

1º ano < 1%, 0,4% degradação de energia por ano de 2 a 30 anos



Garantia de 12 Anos para os Materiais



Garantia de 30 Anos para a Saída de Potência Linear

SISTEMA DE GESTÃO E CERTIFICAÇÃO DO PRODUTO

ISO9001:2015/Sistema de Gerenciamento de Qualidade

ISO14001:2015/Sistema de Gerenciamento de Ambiente

ISO45001:2018/Sistema de Gestão de Saúde e Segurança Ocupacionais



Frente



Traseira



Características Elétricas (STC)

Tipo de Módulo: TWMND-54HSXXX

Potência Máxima: Pmax [W]	415	420	425	430	435
Tensão do Circuito Aberto: Voc [V]	37,85	38,00	38,15	38,30	38,45
Corrente de Curto-Circuito: Isc [A]	14,22	14,27	14,32	14,37	14,42
Tensão à Potência Máxima: Vmp [V]	31,25	31,41	31,57	31,73	31,89
Corrente à Potência Máxima: Imp [A]	13,28	13,37	13,46	13,55	13,64
Eficiência do Módulo: η [%]	21,3	21,5	21,8	22,0	22,3

STC: Irradiação 1000W/m², Temperatura de Célula 25°C, Massa de Ar1,5, Tolerância de Medição: $\pm 3\%$

Características Elétrica (NMOT)

Potência Máxima: Pmax [W]	312,0	316,0	320,0	324,0	328,0
Tensão do Circuito Aberto: Voc [V]	35,98	36,14	36,30	36,46	36,62
Corrente de Curto-Circuito: Isc [A]	11,51	11,57	11,63	11,69	11,75
Tensão à Potência Máxima: Vmp [V]	29,18	29,34	29,50	29,66	29,82
Corrente à Potência Máxima: Imp [A]	10,69	10,77	10,85	10,92	11,00

NMOT: Irradiância 800 W/m², Temperatura Ambiente 20°C, Massa de Ar1,5, Velocidade do Vento 1m/s

Parâmetros Mecânicos

Células	TNC
Orientação Celular	108[6X18]
Dimensão	1722 \pm 2 X1134 \pm 2X30mm
Peso	20,5kg
Vidro Frontal	Transmitância alta de 3,2mm, vidro temperado revestido com AR
Camada Traseira	Branca
Moldura	Quadro preto de liga de alumínio anodizado
Caixa de Ligação	IP68, 3 diodos
Cabo de Saída	4,0mm ²
Comprimento do Cabo	+400mm, -200mm ou ± 1200 mm, o comprimento pode ser personalizado
Carga do Vento/da Neve	2400Pa/5400Pa
Embalagem	36 peças por palete, 936 peças por 40'HC

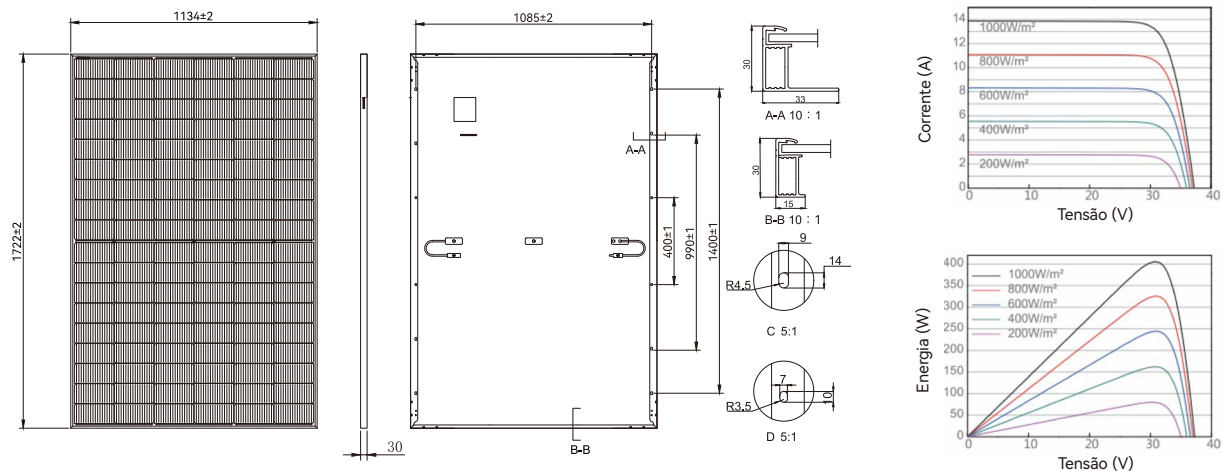
Parâmetros Operacionais

Temperatura Operacional	-40°C~+85°C
Tensão Máxima do Sistema	1500V DC
Classificação Máxima de Fusível em Linha	25A
Tolerância da Saída de Potência	0~+5W

Classificações de Temperatura

Coefficiente de Temperatura (Pmáx)	-0,30%/°C
Coefficiente de Temperatura (Voc)	-0,25%/°C
Coefficiente de Temperatura (Isc)	+0,046%/°C
NMOT	45 \pm 2°C

Desenhos (Unidade: mm)



E-mail: sales@tongwei.com Web: <http://po.tw-solar.com/> Endereço: Avenida de Changning, N° 888, Zona de Alta Tecnologia, Cidade de Hefei, Província de Anhui

Com progresso tecnológico e atualizações do produto, podem existir desvios entre parâmetros técnicos do produto de módulo da Tongwei e parâmetros técnicos contidos nesta especificação, e Solar Tongwei tem o direito de ajustar os parâmetros técnicos a qualquer momento sem notificação aos clientes, e a interpretação final da especificação técnica é investida em Solar Tongwei.