



# TWMND-54HB410-430W

Módulo Monofacial Preto Completo de Meia Célula de Tipo N (54)

## CARACTERÍSTICAS DO PRODUTO



Saída de Alta Potência  
Baixo LCOE



Potência Máxima  
430W+



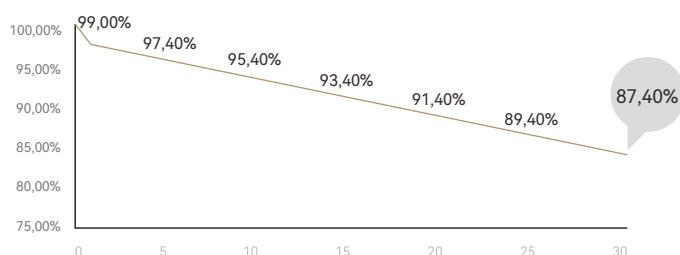
Alta Fiabilidade



Baixo LID

## GARANTIA DE ENERGIA

1º ano < 1%, 0,4% degradação de energia por ano de 2 a 30 anos



Garantia de 12 Anos para os Materiais



Garantia de 30 Anos para a Saída de Potência Linear

## SISTEMA DE GESTÃO E CERTIFICAÇÃO DO PRODUTO

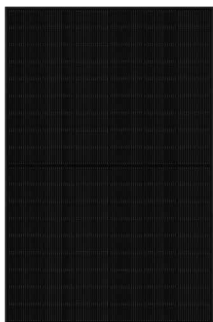
ISO9001:2015/Sistema de Gerenciamento de Qualidade

ISO14001:2015/Sistema de Gerenciamento de Ambiente

ISO45001:2018/Sistema de Gestão de Saúde e Segurança Ocupacionais



Frente



Traseira



## Características Elétricas (STC)

Tipo de Módulo: TWMND-54HBXXX

Potência Máxima: Pmax [W]	410	415	420	425	430
Tensão do Circuito Aberto: Voc [V]	37,85	38,01	38,17	38,33	38,49
Corrente de Curto-Circuito: Isc [A]	14,05	14,10	14,15	14,20	14,25
Tensão à Potência Máxima: Vmp [V]	31,20	31,36	31,52	31,68	31,84
Corrente à Potência Máxima: Imp [A]	13,14	13,23	13,32	13,42	13,51
Eficiência do Módulo: $\eta$ [%]	21,0	21,3	21,5	21,8	22,0

STC: Irradiação 1000W/m<sup>2</sup>, Temperatura de Célula 25°C, Massa de Ar1,5, Tolerância de Medição:  $\pm 3\%$

## Características Elétrica (NMOT)

Potência Máxima: Pmax [W]	308,0	312,0	316,0	320,0	324,0
Tensão do Circuito Aberto: Voc [V]	35,92	36,08	36,24	36,40	36,56
Corrente de Curto-Circuito: Isc [A]	11,25	11,31	11,37	11,43	11,49
Tensão à Potência Máxima: Vmp [V]	29,02	29,18	29,34	29,50	29,66
Corrente à Potência Máxima: Imp [A]	10,61	10,69	10,77	10,85	10,92

NMOT: Irradiância 800 W/m<sup>2</sup>, Temperatura Ambiente 20°C, Massa de Ar1,5, Velocidade do Vento 1m/s

## Parâmetros Mecânicos

Células	TNC
Orientação Celular	108[6X18]
Dimensão	1722 $\pm$ 2 X1134 $\pm$ 2X30mm
Peso	20,5kg
Vidro Frontal	Transmitância alta de 3,2mm, vidro temperado revestido com AR
Camada Traseira	Preto no interior e branco no exterior
Moldura	Quadro preto de liga de alumínio anodizado
Caixa de Ligação	IP68, 3 diodos
Cabo de Saída	4,0mm <sup>2</sup>
Comprimento do Cabo	+400mm, -200mm ou $\pm 1200$ mm, o comprimento pode ser personalizado
Carga do Vento/da Neve	2400Pa/5400Pa
Embalagem	36 peças por palete, 936 peças por 40'HC

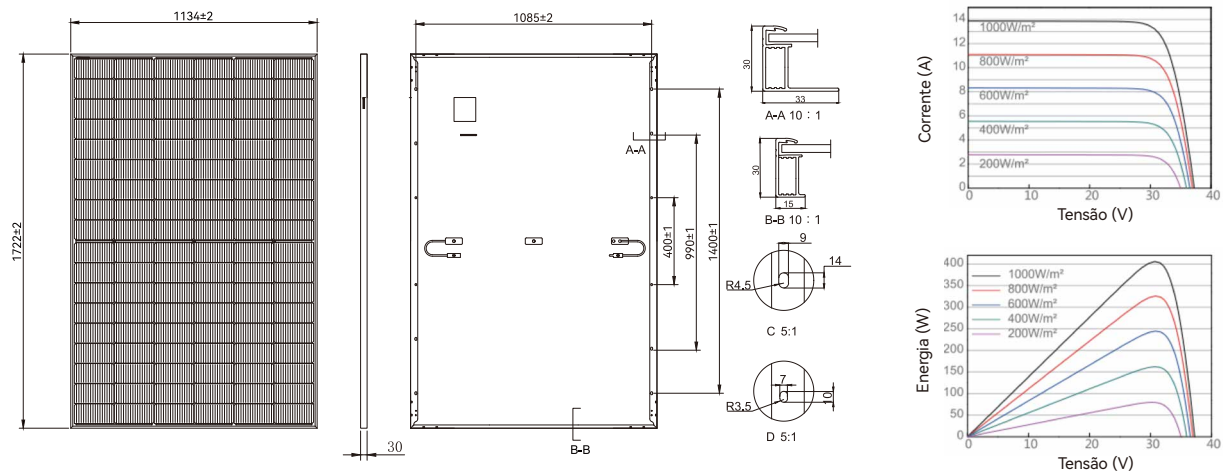
## Parâmetros Operacionais

Temperatura Operacional	-40°C~+85°C
Tensão Máxima do Sistema	1500V DC
Classificação Máxima de Fusível em Linha	25A
Tolerância da Saída de Potência	0~+5W

## Classificações de Temperatura

Coefficiente de Temperatura (Pmáx)	-0,30%/°C
Coefficiente de Temperatura (Voc)	-0,25%/°C
Coefficiente de Temperatura (Isc)	+0,046%/°C
NMOT	45 $\pm$ 2°C

## Desenhos (Unidade: mm)



E-mail: sales@tongwei.com Web: <http://po.tw-solar.com/> Endereço: Avenida de Changning, N° 888, Zona de Alta Tecnologia, Cidade de Hefei, Província de Anhui

Com progresso tecnológico e atualizações do produto, podem existir desvios entre parâmetros técnicos do produto de módulo da Tongwei e parâmetros técnicos contidos nesta especificação, e Solar Tongwei tem o direito de ajustar os parâmetros técnicos a qualquer momento sem notificação aos clientes, e a interpretação final da especificação técnica é investida em Solar Tongwei.